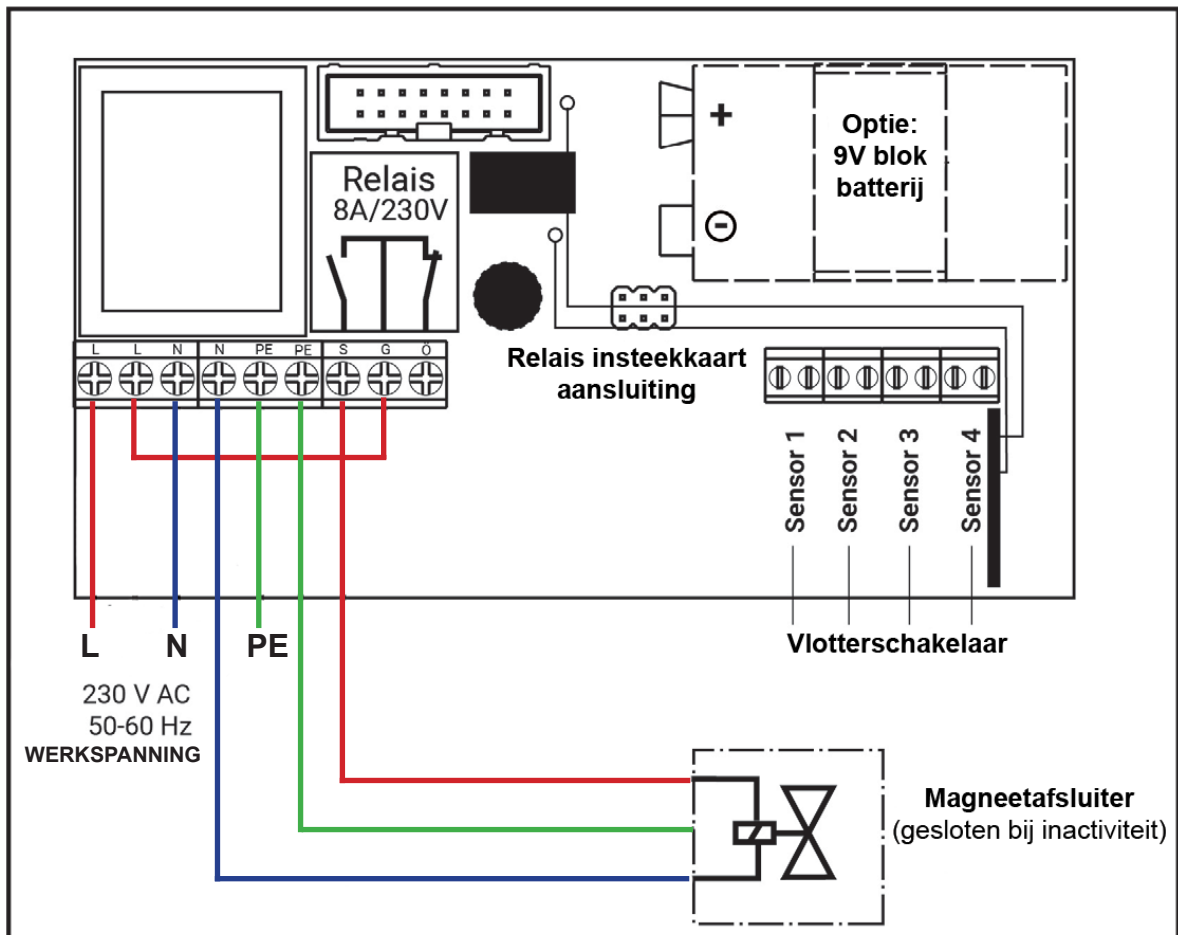
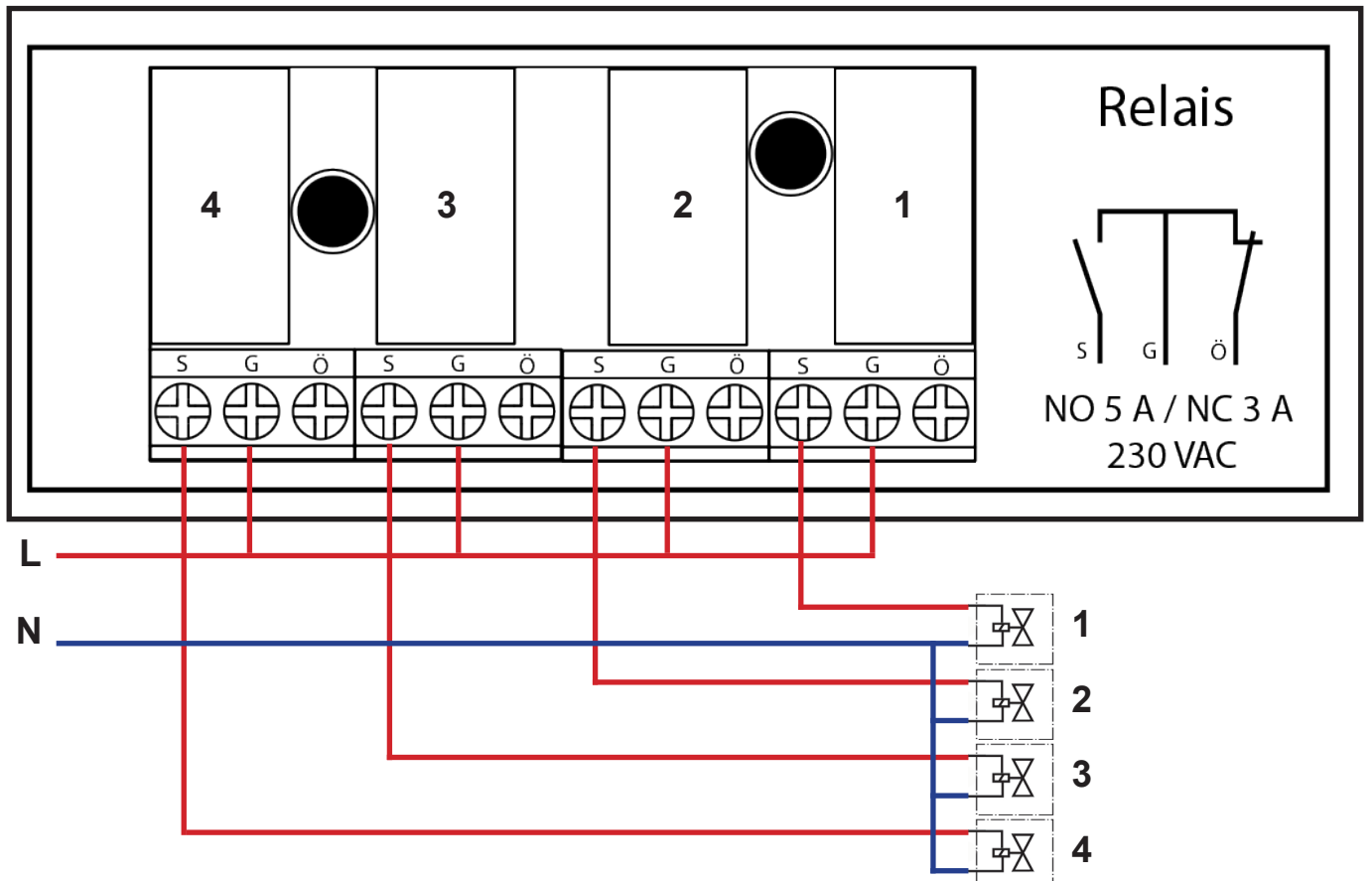


# TU20-01 aansluitschema normally closed (NC)



Bovenstaande toepassing met 1 klep

## RELAIS INSTEEKKAART



Bovenstaande toepassing met 4 kleppen NC